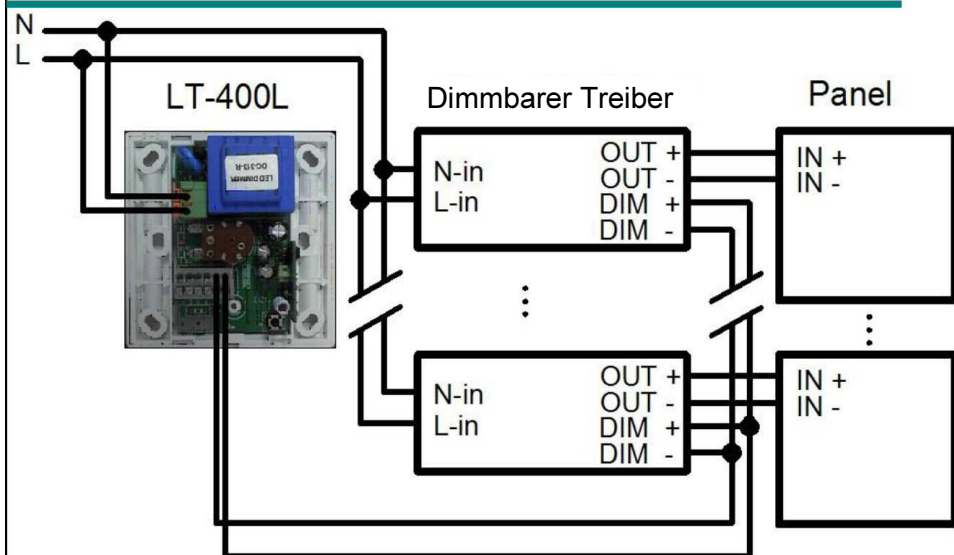
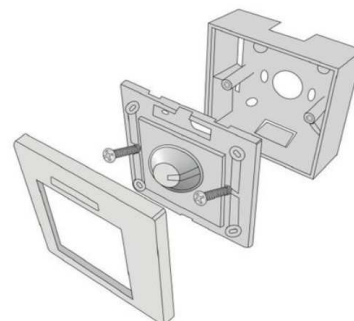
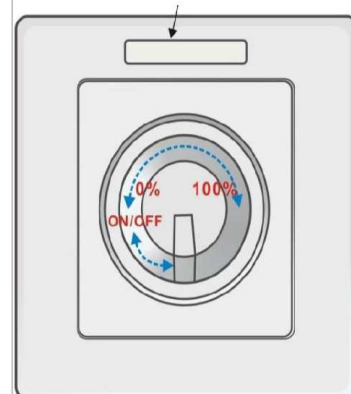


Geeignet für alle LK® LED Panels mit dimmbaren Treibern (max. Gesamtleistung 800W)

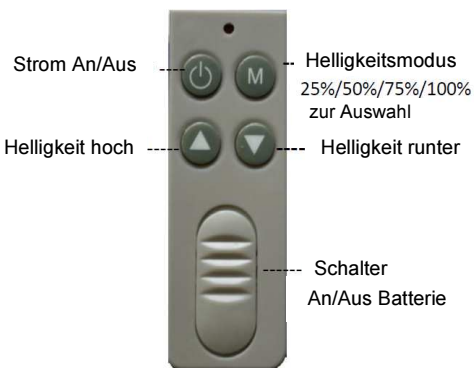
Artikelnr.:	Controller: LT-400L	
Betriebsspannung	AC180~260V	
Frequenz	50Hz/60Hz	
Stromverbrauch	<1W	
Kontrollkapazität	800W oder mehr	
Licht Einstellbereich	Lichteinstellung durch Drehknopf	0~100%
	Lichteinstellung durch Fernbedienung	0~100% or 25%/50%/75%/100% (M key)
Abmessung	87mm*87mm	
Gewicht	206g	
Kabelverbindung		



nachleuchtendes Display



Artikelnr.:	Controller: LT-400L-RF
Betriebsspannung	12V /27A Batterie
Modulationssystem	ASK
Frequenz	315Mhz
Reichweite	2030m
Abmessung	84mm*30mm*11mm
Installation	Mit Halter 87mm*63mm*10mm



Fernbedienung Halter

