

Feuchtraumbeleuchtung

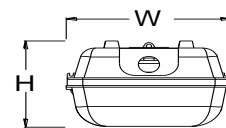
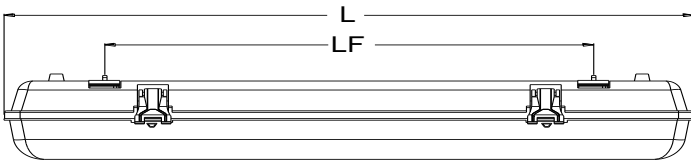
Montageanleitung

Besonderheiten:

- Produktname: Leuchtstofflampe
- Leitervorschriften: H05RN-F 3 x 1.0mm² (Warnung: Benutzen Sie keinen PVC-Draht)
- Schutzklasse: IP65
- Für eine Nutzung im Freien, in Innenräumen und in feuchter Umgebung
- Betriebsspannung: AC 220-240V 50/60Hz.
- Schutzklasse I
- Lampe:T8

Technische Daten:

Modell	Leistung	Länge (mm)	Breite (mm)	Höhe (mm)	Gewicht (kg)	Clip-Anzahl	Abstand
YH-118T	1x18 W	665	105	105	1,71	4	475
YH-218T	2x18 W	665	165	105	2,72	4	
YH-136T	1x36 W	1265	105	105	2,47	8	900
YH-236T	2x36 W	1265	165	105	3,92	8	
YH-158T	1x58 W	1565	105	105	3,26	10	1073
YH-258T	2x58 W	1565	165	105	5,43	10	

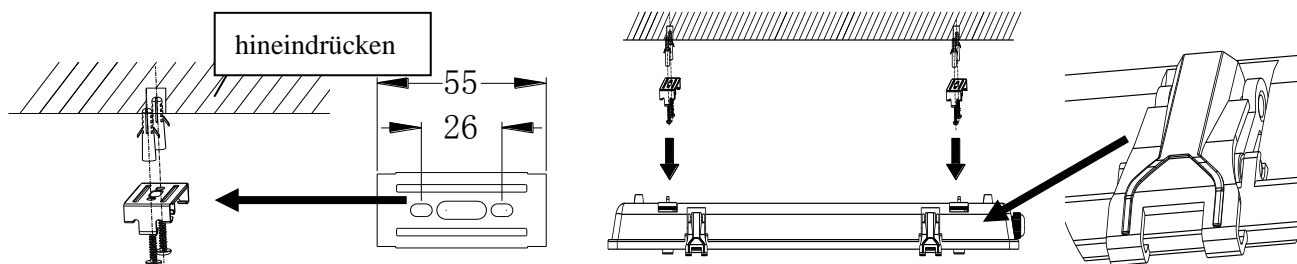


Sicherheitshinweise:

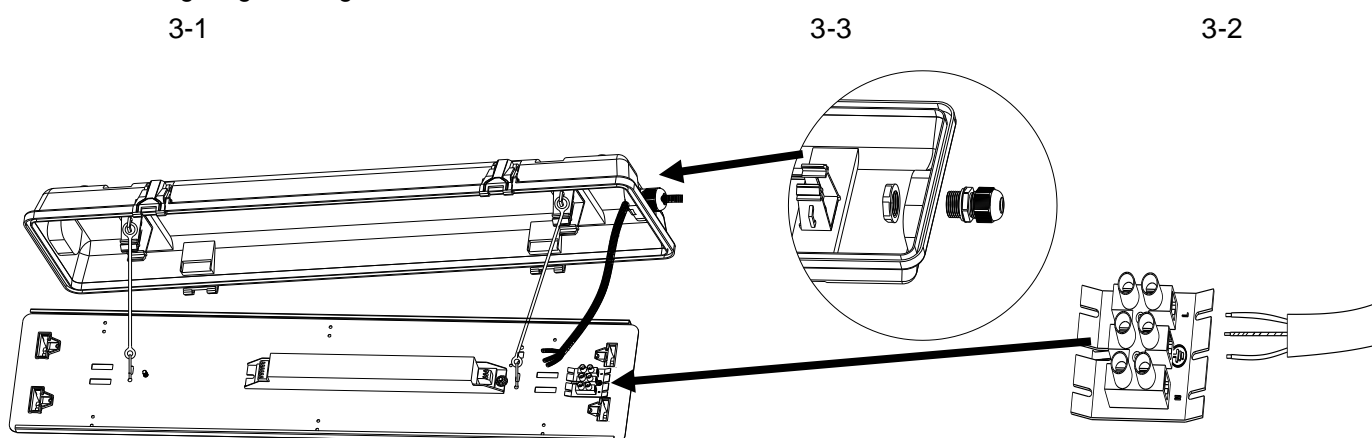
1. Lassen Sie Elektroarbeiten nur von fachkundigem Personal ausführen.
2. Trennen Sie das Gerät stets von der Stromzuführung und lassen Sie dieses vollständig auskühlen, bevor Sie die Glühlampe wechseln.
3. Berühren Sie bei eingeschaltetem Gerät niemals die Leuchtstofflampe.
4. Trennen Sie das Gerät bei Defekt, Störung oder Fehlfunktion sofort von der Stromzuführung. Versuchen Sie auf keinen Fall, selbst Reparaturen vom Gerät vorzunehmen. Lassen Sie das Gerät nur von kundigem Fachpersonal oder dafür qualifizierten Fachkräften durchführen.
5. Das Gerät ist nicht zum Einschleifen geeignet.
6. Die Schaltfestigkeit der Lampen ist bei Warmstartgeräten grundsätzlich höher. Der Einsatz von Kaltstartgeräten ist daher in Anwendungen mit hohen Schaltzahlen (Richtwert > 3 Schaltungen pro Tag z. B. Treppenhaus oder in Kombination mit Bewegungsmelder) nicht zu empfehlen.

Montageanleitung:

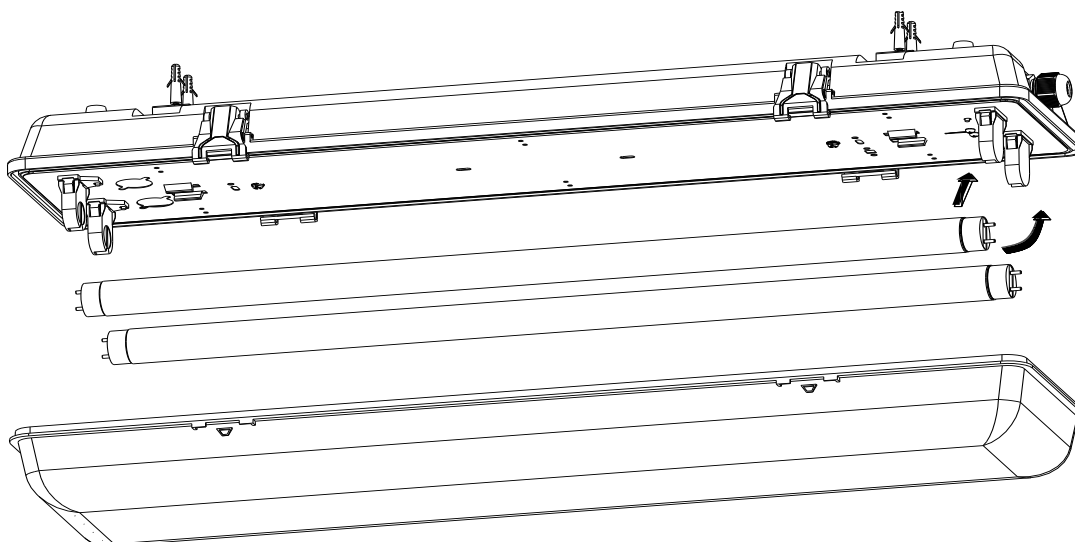
1. Bohren Sie ein Bohrloch von $\varnothing 6$ und drücken Sie einen 6x30 Dübel in die Wand. Bringen Sie mit einer Schraube 4x30 die Befestigungsklammer an der Wand an.
2. Bringen Sie die Clips an der Grundplatte an und befestigen Sie diese dann an der Befestigungsklammer.



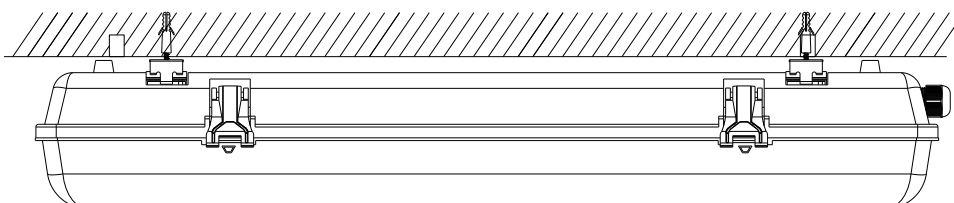
3. Führen Sie das Kabel durch die Kabelführung und verbinden Sie das Netzkabel mit der Anschlussklemme: Braun (L) zu (L), Blau (N) zu (N), Gelb-grün (PE) zu Erde; Schrauben Sie die Kabelführung fest und versichern Sie sich, dass der Dichtungsring befestigt ist.



4. Bringen Sie den Reflektor an die Befestigungsklammer an, befestigen Sie die Röhre in der Lampenfassung und befestigen Sie sowohl die Grundplatte als auch den Diffuser mit den Clips.

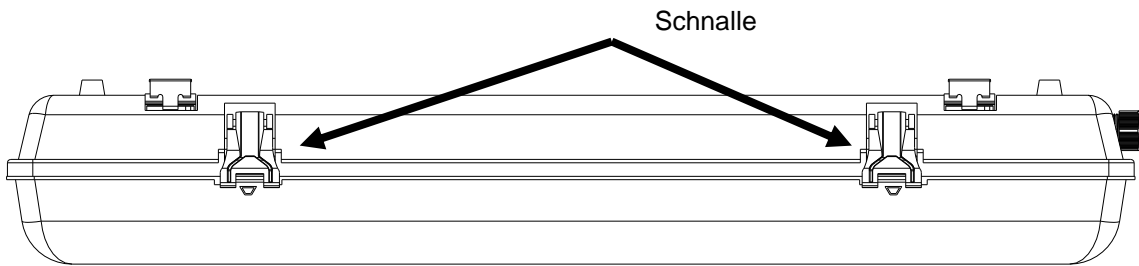


5. Schalten Sie den Schalter an.

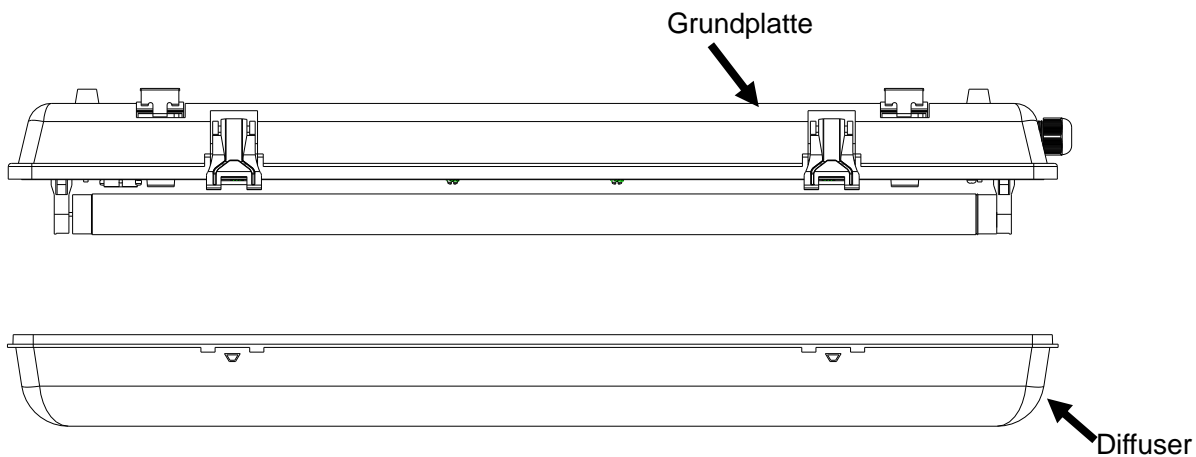


Montage und Austausch der Röhre und des Starters

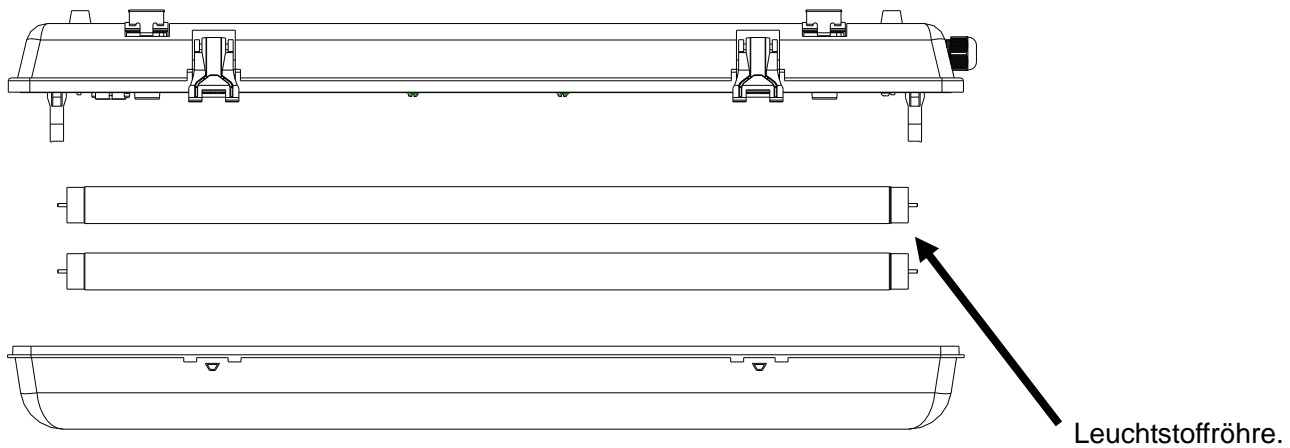
Schritt 1: Trennen Sie das Gerät von der Stromzuführung. Schalten Sie das Gerät aus und öffnen Sie mit der Hand die Schnallen, nachdem das Gerät vollständig abgekühlt ist.



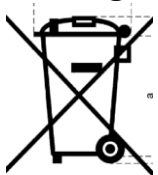
Schritt 2: Entnehmen Sie den Diffuser



Schritt 3: Montieren oder ersetzen Sie die Leuchtstoffröhre.



Entsorgung



Umweltgerechte Entsorgung Innerhalb der EU weist dieses Symbol darauf hin, dass das Produkt nicht mit dem Hausmüll entsorgt werden darf. Altgeräte enthalten wertvolle, recyclingfähige Materialien, die umweltgerecht entsorgt werden müssen, um weder Umwelt noch der menschlichen Gesundheit zu schaden. Entsorgen Sie daher Altgeräte bitte über geeignete Sammelsysteme oder geben Sie das Gerät bei Ihrem Händler zurück, der dieses für Sie entsorgen wird.

Anschrift: LeuchTek GmbH, Im Hegen 6C, D22113 Oststeinbek

Tel: +49 40 69456430

Fax: +49 40 69456432