

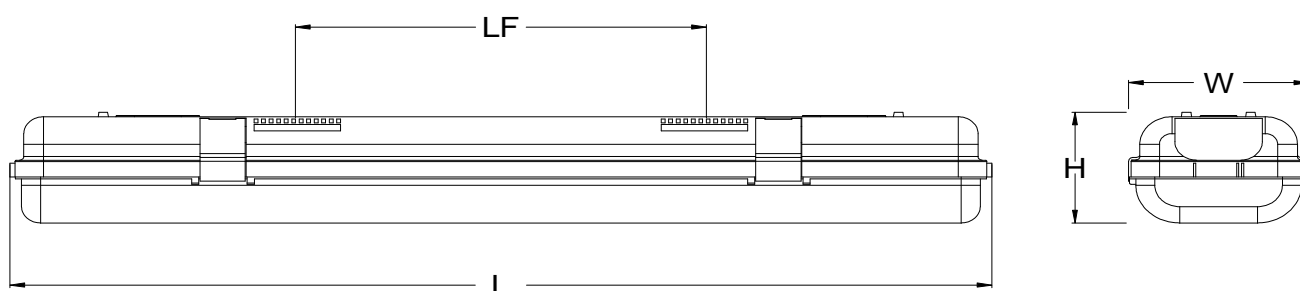
Installationsanweisungen T5

Eigenschaften :

- Produkt: Leuchtstofflampe
- Kabelspezifikation: H05RN-F 3 x 1.5mm², NYM-J 3x1,5mm²
- Schutzart: IP65
- Geeignet für den Einsatz in: Außenbereich und Innenbereich mit feuchter Umgebung
- Betriebsspannung: AC 220-240V 50/60Hz.
- Schutzklasse: Klasse 1
- Lampentyp: T5

Technische Daten:

Model	Leistungsrate	Länge L (mm)	Breite W (mm)	Höhe H (mm)	Anzahl der Clips	Abstand (LF)
YH5114T	1x14W	615	78	80	6	335mm
YH5214T	2x14W	615	95	80	6	
YH5128T	1x28W	1215	78	80	10	760mm
YH5228T	2x28W	1215	95	80	10	
YH5135T	1x35W	1515	78	80	12	1070mm
YH5235T	2x35W	1515	95	80	12	
YH5149T	1x49W	1515	78	80	12	1070mm
YH5249T	2x49W	1515	95	80	12	



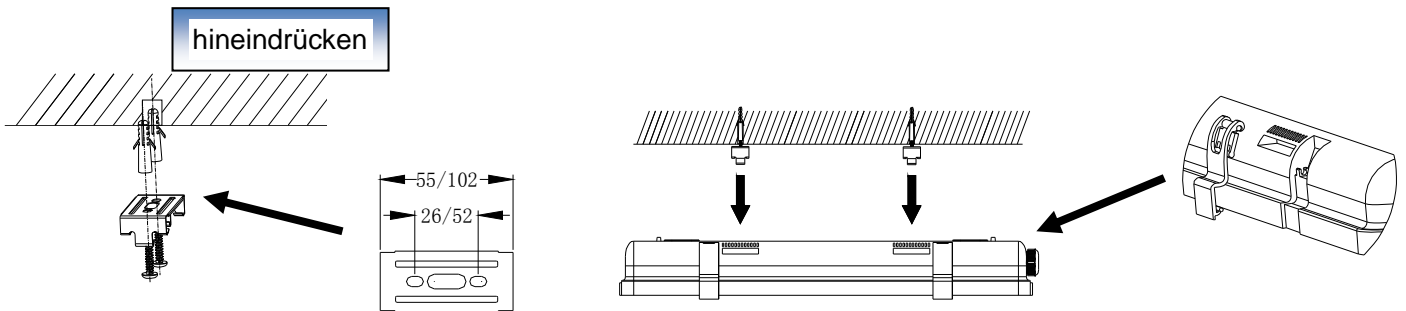
Sicherheitshinweise:

1. Die Installation sollte nur von unterwiesenem Fachpersonal durchgeführt werden.
2. Vor dem Austausch der Leuchte sollten Sie die vorhandene Leuchte vom Netz trennen und warten, bis das Leuchtmittel abgekühlt ist.
3. Berühren Sie niemals die Leuchte, während sie eingeschaltet ist.
4. Im Falle einer Störung sollten Sie die Leuchte sofort vom Netz trennen. Versuchen Sie bitte nicht, die Leuchte selbst zu reparieren. Die Reparatur sollte nur von unterwiesenem Fachpersonal durchgeführt werden.
5. Die Leuchte ist nicht zum durchschleifen bestimmt.

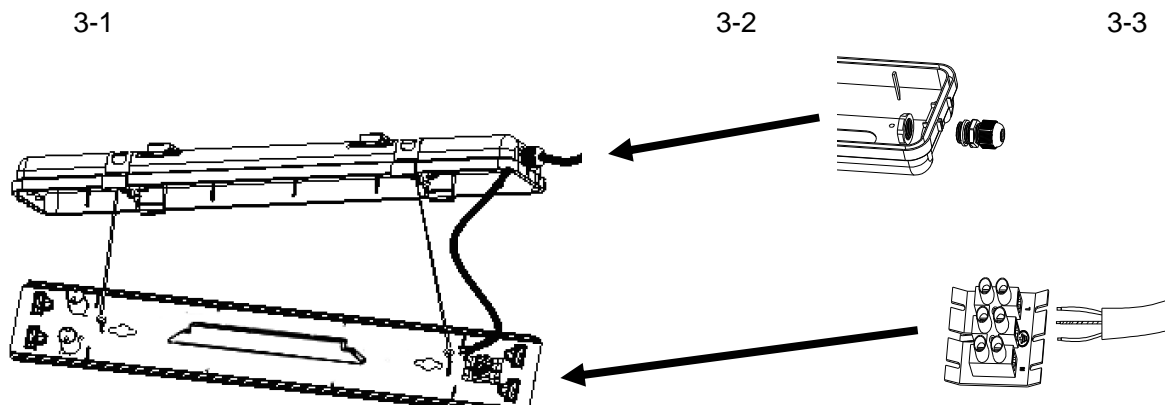
Installationsanweisungen:

Montage:

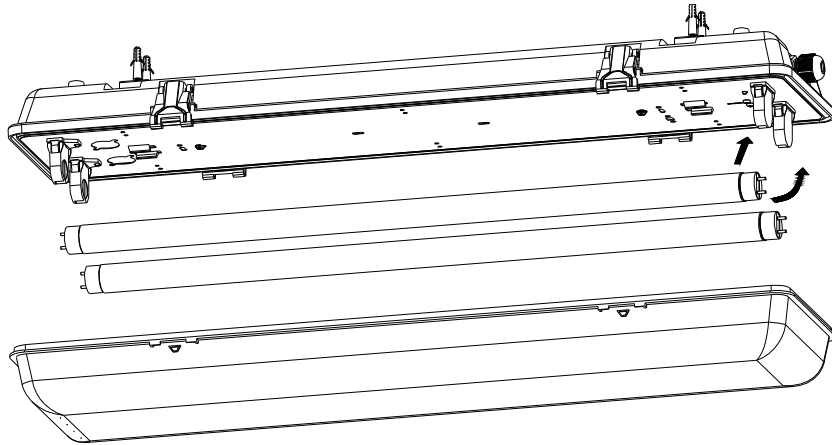
1. Bohren Sie ein Loch mit dem Durchmesser von 6mm in die Decke und drücken Sie 6x30 Dübel in das Loch hinein. Anschließend befestigen Sie den Montagebügel mit 4 x 30 Schrauben an der Decke.
2. Entriegeln Sie die Metall-Clips des Lampengehäuses und befestigen Sie das Lampengehäuse auf den Montagebügel.



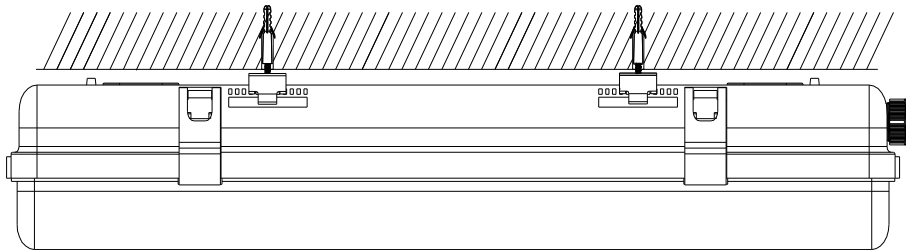
3. Führen Sie das Netzkabel durch die Kabelverschraubung und verbinden Sie das Netzkabel mit den Schraubklemmen: braun (L) zu (L), blau (N) zu (N). Schrauben Sie die Kabelverschraubung fest und überprüfen Sie die Dichtungen.



4. Befestigen Sie den Reflektor durch die Klammern und setzen Sie die Leuchtstoffröhre in den Lampenhalter ein. Schließlich verriegeln Sie das Gehäuse und den Diffusor mit den Metall-Clips.



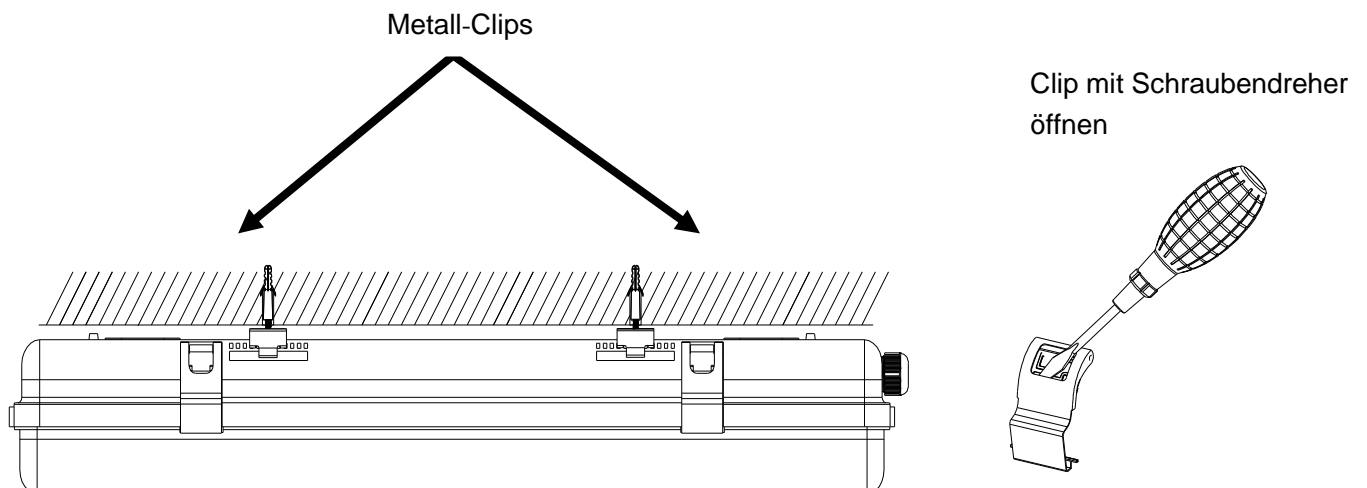
5. Schalten Sie den Schalter ein.



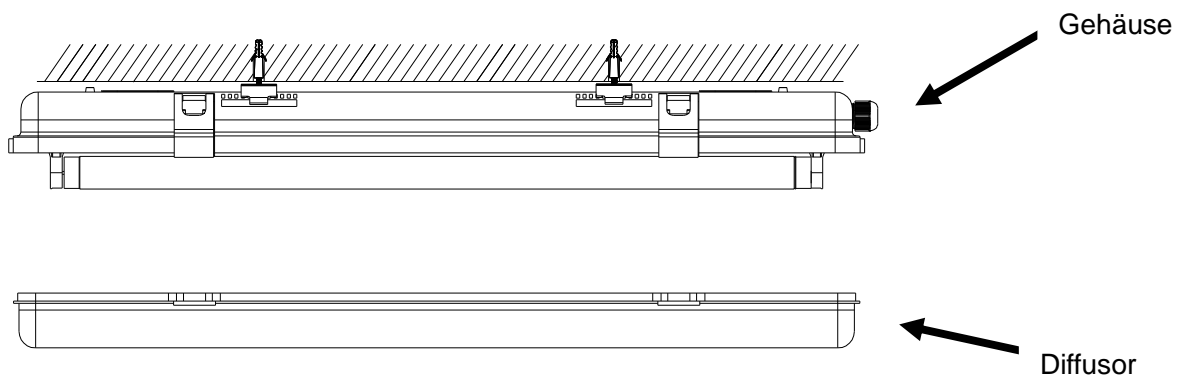
Installation und Austausch von Röhren

Schritt 1:

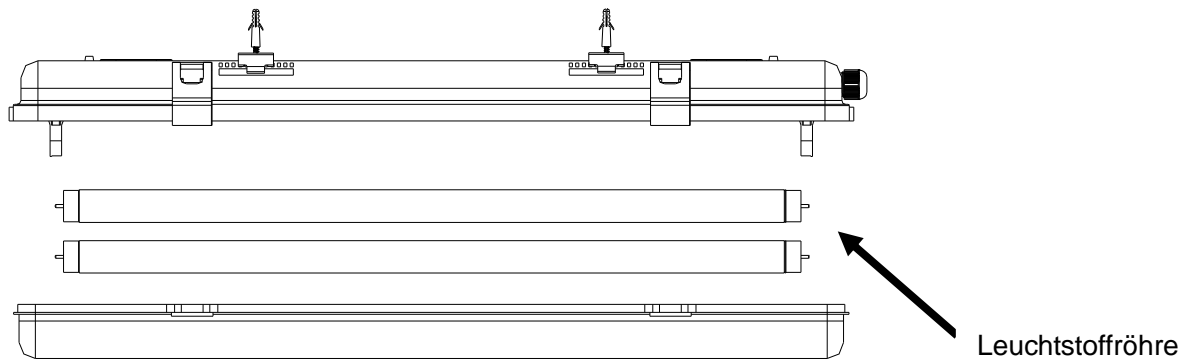
Trennen Sie die Lampe vom Netz. Schalten Sie die Lampe aus und entriegeln Sie die Metall-Clips, nachdem die Lampe abgekühlt ist.



Schritt 2: Entfernen Sie den Diffusor



Schritt 3: Tauschen Sie die Leuchtstoffröhre aus.



Richtige Entsorgung des Produktes



Diese Markierung zeigt an, dass dieses Produkt innerhalb der EU nicht zusammen mit dem Hausmüll entsorgt werden darf. Um mögliche Schäden für die Umwelt oder die menschliche Gesundheit durch unkontrollierte Abfallentsorgung zu vermeiden, recyceln Sie das Produkt bitte verantwortungsbewusst, um die nachhaltige Wiederverwertung von Rohstoffen zu fördern. Für die Rückgabe des Altgerätes nutzen Sie bitte die Rückgabe- und Sammelsysteme oder kontaktieren Sie den Verkäufer wo das Produkt gekauft wurde. Sie können dann das Altgerät für eine umweltfreundliche Entsorgung abgeben.